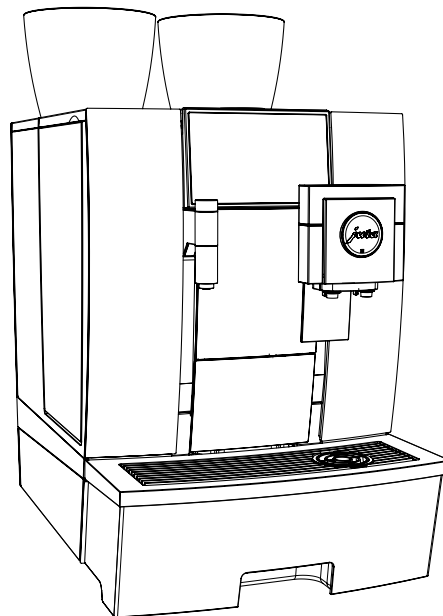


Technische Dokumentation

GIGA X8c



Lieferumfang

- Kaffeespezialitäten-Vollautomat
- Milchsystem-Reiniger, 100 ml
- Behälter für Milchsystem-Reinigung
- Welcome Pack:
 - Bedienungsanleitung
 - Reinigungstabletten
 - Luftansaugstutzen
 - Silikonschlauch und Anschlussstück
 - Schlüssel mit Sechskantöffnung (für Milchsystem)

Anforderungen an den Aufstellort

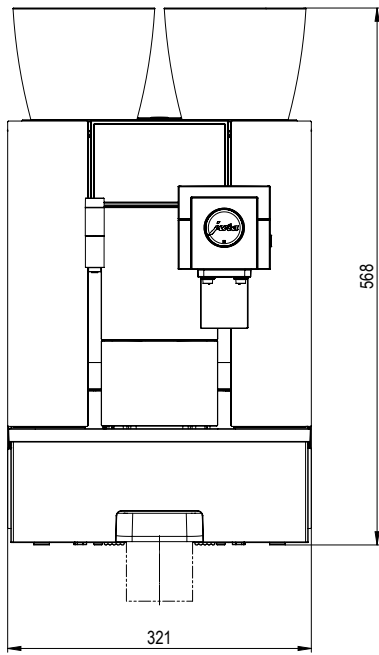
- Waagerechte, gegen Wasser unempfindliche Fläche
- Umgebungsbedingungen:
 - Luftfeuchtigkeit max. 80 %
 - Umgebungstemperatur 10–35 °C

i Die bauseitig notwendigen Anschlüsse müssen durch eine konzessionierte **Fachperson** ausgeführt werden, bevor der JURA-Servicetechniker das Gerät bei Ihnen vor Ort ordnungsgemäß in Betrieb nehmen kann.

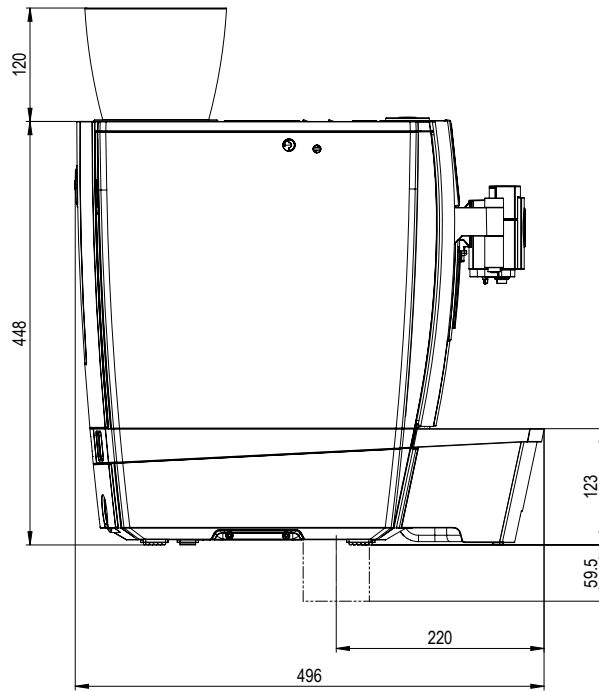
i Achten Sie bitte darauf, dass die bauseitigen Anschlüsse möglichst nah am Aufstellort des Geräts liegen (siehe Länge der Anschlusschläuche).

Beachten Sie unbedingt die Hinweise in der Bedienungsanleitung Ihres Kaffeevollautomaten (Kapitel 1 »Vorbereiten und in Betrieb nehmen« – »Gerät aufstellen«).

Maße

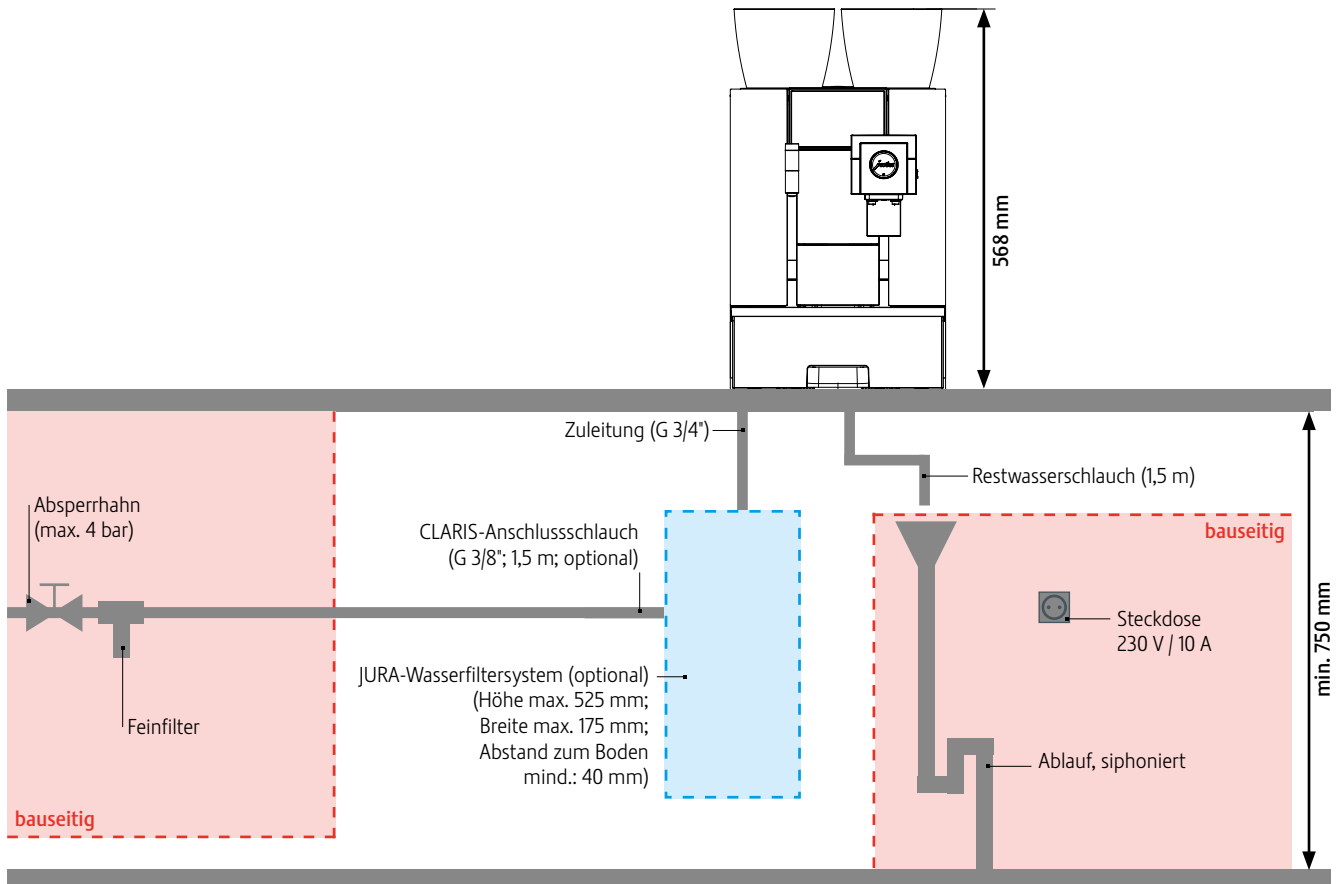


Aufriss



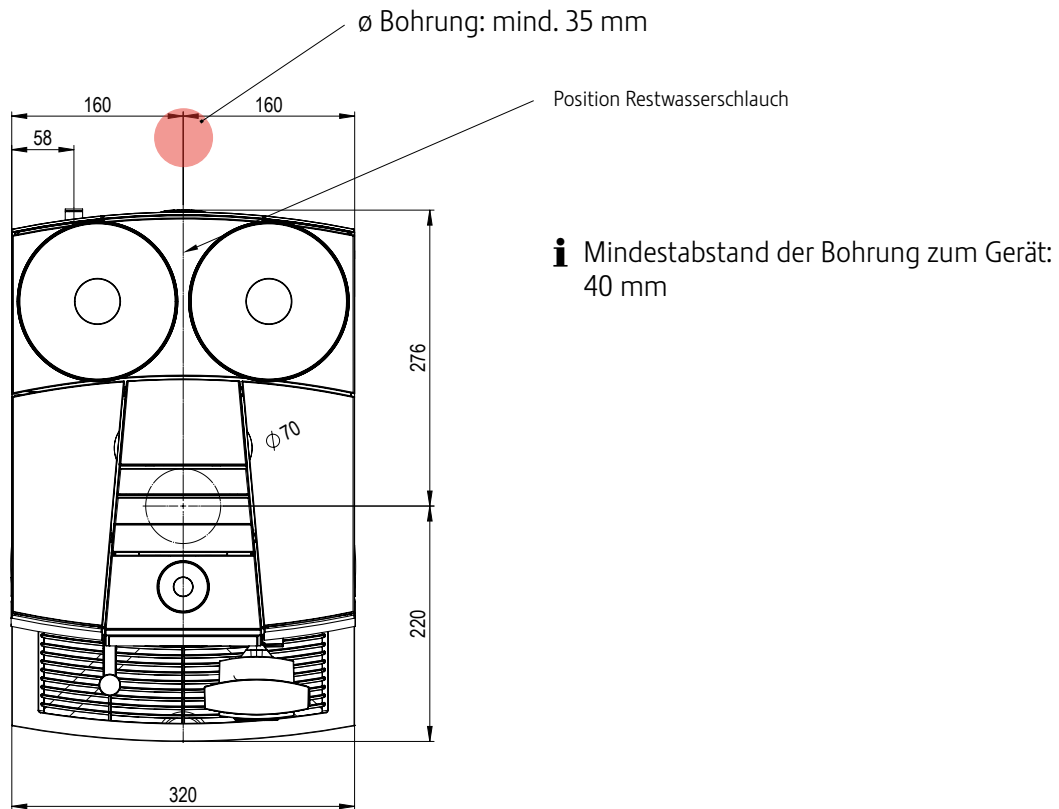
Seitenriss

Allgemeiner Platzbedarf



Bohrungen für Kaffeesatzabwurf- / Restwasserablauf-Set GIGA^{G2}

Position Bohrung in Arbeitsplatte für Restwasserschlauch



Position Bohrung in Arbeitsplatte für Kaffeesatzabwurf

